

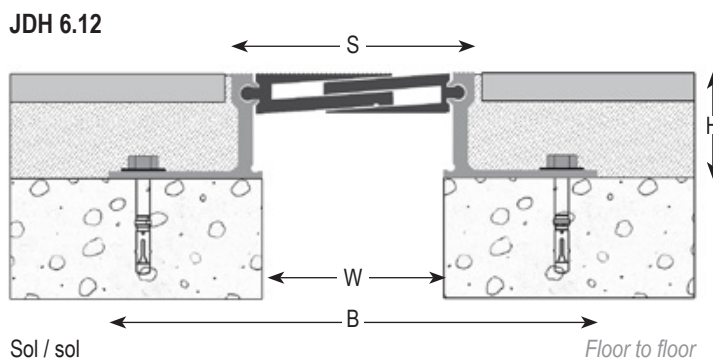
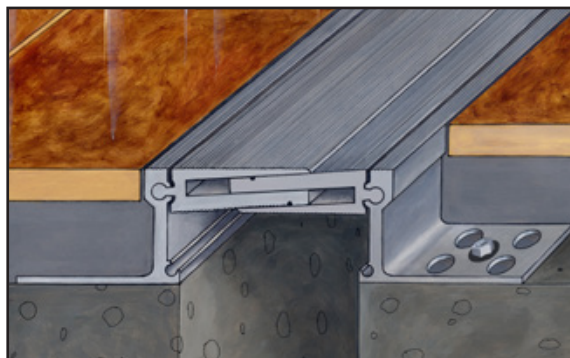
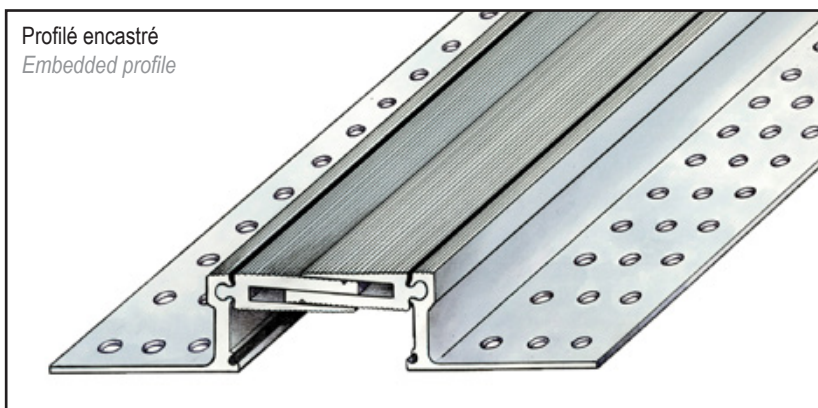
Joint à mouvements multidirectionnels



Multidirectional movement expansion joint

Série JDH 6.12
 Charges lourdes / Heavy duty

Joint de dilatation de sol tout métal pour extérieur et intérieur constitué de 2 cornières en aluminium permettant les mouvements de dilatation et de contraction, les mouvements verticaux et de cisaillement.

All metal floor expansion joint for exterior and interior use, made of 2 aluminium side plates allowing expansion and contraction of the joint as well as vertical movement and unlimited shear movement.



Réf. JDH 6.12	6.12-060	6.12-080	6.12-110
W [mm] ouverture / Gap up to [mm]	60	80	110
H [mm] hauteur / Depth [mm]	18 / 35 / 50 / 80	50 / 80	50
B [mm] approx.	170	250	285
S [mm] approx.	80	110	135
Mouvement admissible M [mm] <i>Accommodation of movement M [mm]</i>	Horizontal +15 / -15 Vertical +6 / -6	Horizontal +20 / -20 Vertical +5 / -5	Horizontal +25 / -25 Vertical +14 / -14
Couleur / Color	Naturel / Natural		
Matériau / Material	Aluminium / Aluminium		
Longueur standard [m] / Standard length [m]	3		
Charge [kN] <i>Load-bearing capacity [kN]</i>	 		

Livré prêt à poser avec des cadres en aluminium qui seront enlevés après avoir positionné et fixé le joint.

Fixations mécaniques ou chimiques tous les 30 cm, posées en quinconce de part et d'autre du profilé.

Existe aussi en version sol/mur

© Tous droits réservés - Dessins non contractuels - 09/2016

Profile supplied pre-fitted with aluminium clamps that should be removed only after positioning and fixing the joint.

Mechanical or chemical fixings every 30 cm, alternately on each side of the profile.

Floor to wall profile also available.